


 **AUTOMAZIONE TORINO** s.r.l.

SISTEMI E COMPONENTI PNEUMATICI

 ELECTRIC  
CATALOGO

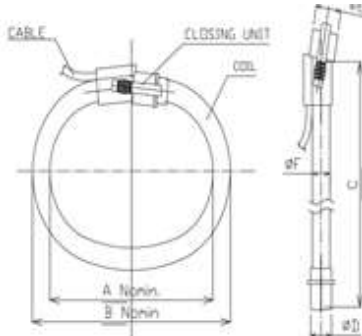
**Elettronica**  
per l'automazione  
industriale.

# Bobina Rogowski

TRASDUTTORE DI CORRENTE

## Bobina Rogowski flessibile

mod. FLEXIV xxx. 100.AC xx . xMS



### 1 INTRODUZIONE

La bobina schermata FLEXIV.xxx.100.ACxx.XMS è stata progettata per misurazioni precise e non intrusive di corrente AC, DC pulsata o altre forme d'onda complesse. Questo tipo di trasduttore può essere usato per misurare tutti i tipi di corrente AC dalle basse frequenze fino ai 5 kHz. I trasduttori FLEXIV.xxx.100.ACxx.XMS vengono prodotte in diverse lunghezze, da 60 mm a 365 mm, per adattarsi ai diversi diametri dei conduttori di corrente.

### 2 SPECIFICHE

#### 2.1 Dati generali

#### METRICO

#### POLLICI

##### Dimensioni

Diametro esterno trasduttore (sez. trasversale bobina, quota F) 12 mm  
Diametro esterno accoppiamento tappo (quota E) 17 mm

0.47 pollici

0.67 pollici

##### Materiali

Trasduttore e cavo GOMMA Termoplastica, ritardante di fiamma classificato UL 94 V-O  
Accoppiamenti PA6 classificato UL 94 V-O  
Colori (trasduttore) Blu, Grigio, Arancione, Rosso (altri colori disponibili a richiesta)  
Colore (cavo e accoppiamenti) Nero  
Cavo 1000V UL STYLE 20940; Diametro esterno 5mm; Cavi 2x 26AWG  
Schermatura Bobina 100%; Cavo d'uscita 100%

#### Dati elettrici

Massima corrente misurabile 100kA a 50/60Hz  
Resistenza interna 30 Ohm/ 400mm; 30 Ohm/1piede e 4 pollici lunghezza trasduttore  $\pm 10\%$   
Precisione  $\pm 1\%$  (calibrato con amplificatore/integratore impedenza di carico)  
Linearità  $\pm 0.2$  (con opportunità di integratore)  
Segnale d'uscita 100mV/1000A@50Hz; 120mV/1000A@60Hz (\*certificato a 1000A 50Hz)  
(forma d'onda sinusoidale)  
Range frequenza 20Hz – 5kHz

\*Tutte le misurazioni sono da intendersi a una temperatura di 20°C ( $\pm 2^\circ\text{C}$ ) con il trasduttore centrato sul bus

# Bobina Rogowski

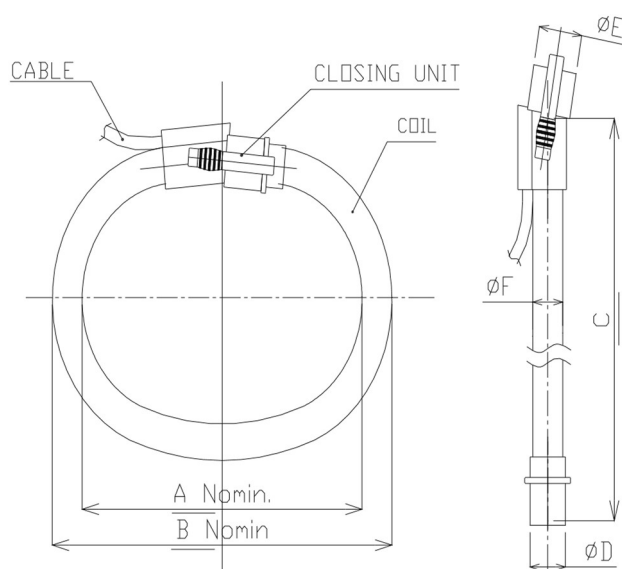
TRASDUTTORE DI CORRENTE

## Tolleranza posizionamento

Misurazione bus	±2% massimo sull'unità di chiusura
Influenza campo esterno	±0.5% massimo
Sensibilità temperatura	±0.07% per °C

## Sicurezza

Tensione di lavoro	1000V @ 50/60Hz	600V @ 50/60Hz
HIPOT Test (trasduttore e cavo d'uscita)	7400Vac @ 50/60Hz per un minuto	
Categoria Sovratensione (IEC 61010-1)	CAT III	CAT IV



## DIMENSIONI STANDARD

- A Diametro bobina (mm)
- B Diametro esterno bobina (mm)
- C Lunghezza bobina
- D Sez. trasversale tappi accoppiamento = 17mm ; 0.67 pollici
- E Sez. trasversale tappi accoppiamento = 20 mm ; 0.78 pollici
- F Sez. trasversale bobina = 12mm; 0.47 pollici

## DESCRIZIONE

**FLEX IV** Bobina Rogowski flessibile lunghezza 350mm; Uscita 100mV/kA@50 Hz; Precisione ±1%; Lungh. cavo 2m

### DESCRIZIONE CODICE

MOD.	LUNGHEZZA BOBINA (C)	USCITA a 50Hz	PRECISIONE	LUNGHEZZA CAVO
FLEXIV	XXX	100mV	AC01 = 1%	2MS

### ESEMPIO

FLEXIV	350	100	AC01	2MS
--------	-----	-----	------	-----

## DIMENSIONI PER MODELLO

Mod.	Diametro max conduttore	Diametro esterno bobina	Lunghezza bobina
	A	B	C
	mm – pollici	mm – pollici	mm – pollici
FLEXIV250.100.AC01.2MS	68 – 2.66	92 – 3.67	250 – 9.84
FLEXIV300.100.AC01.2MS	84 – 3.29	108 – 4.23	300 – 11.81
FLEXIV400.100.AC01.2MS	115 – 4.53	139 – 5.88	400 – 15.75
FLEXIV500.100.AC01.2MS	147 – 5.80	171 – 6.73	500 – 19.68
FLEXIV600.100.AC01.2MS	179 – 5.51	203 – 7.99	600 – 23.62
FLEXIV700.100.AC01.2MS	211 – 8.04	235 – 9.43	700 – 27.56
FLEXIV800.100.AC01.2MS	243 – 9.58	267 – 10.50	800 – 31.50
FLEXIV900.100.AC01.2MS	275 – 10.81	299 – 11.76	900 – 35.43
FLEXIV1000.100.AC01.2MS	306 – 12.66	330 – 13.01	1000 – 39.37
FLEXIV1100.100.AC01.2MS	338 – 13.20	362 – 14.26	1100 – 43.31
FLEXIV1200.100.AC01.2MS	370 – 14.73	394 – 15.52	1200 – 47.24

Per qualsiasi quesito riguardante la bobina FLEXIV o per richieste di specifiche al di fuori dei nostri range standard, non esitate a contattarci.

In caso Vi servissero delle bobine più grandi, potete optare per la nostra FLEXIVxxx con una lunghezza massima della bobina di 2700 mm.